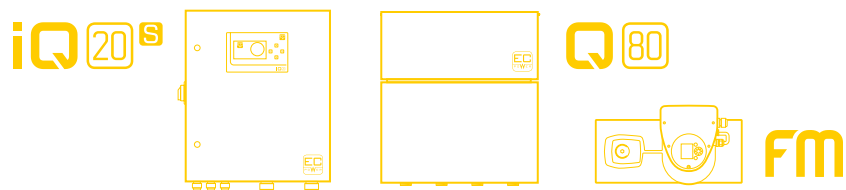
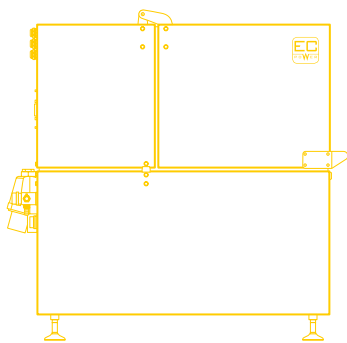
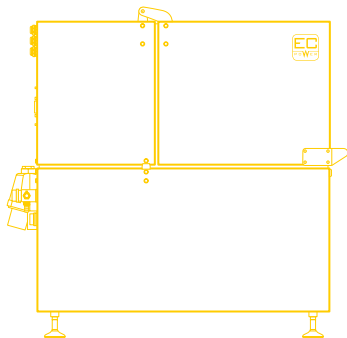


A+++



A+++



# XRGI<sup>®</sup> 15

Low NOx

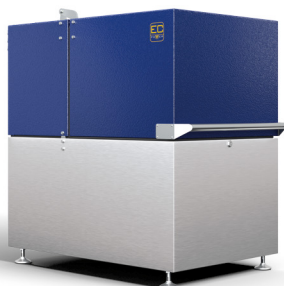
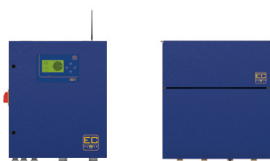
TECHNISCHE DATEN

# TECHNISCHE DATEN XRGI® 15 LowNOx

Produktdatenblatt nach Verordnung (EU) Nr. 811/2013; 813/2013, Stand 26.09.2019



iQ20<sup>S</sup> Q80



A+++

Das XRGI® ist ein Blockheizkraftwerk und funktioniert nach dem Prinzip der Kraft-Wärme-Kopplung.

Eine XRGI®-Anlage besteht aus drei Hauptkomponenten – Power Unit, Q-Wärmeverteiler und iQ-Schaltschrank.

Für optimalen Betrieb erweitern Sie Ihre XRGI®-Anlage um einen Wärmespeicher mit einer Kapazität von 500, 800 oder 1.000 Litern.

## BESTELLDATEN

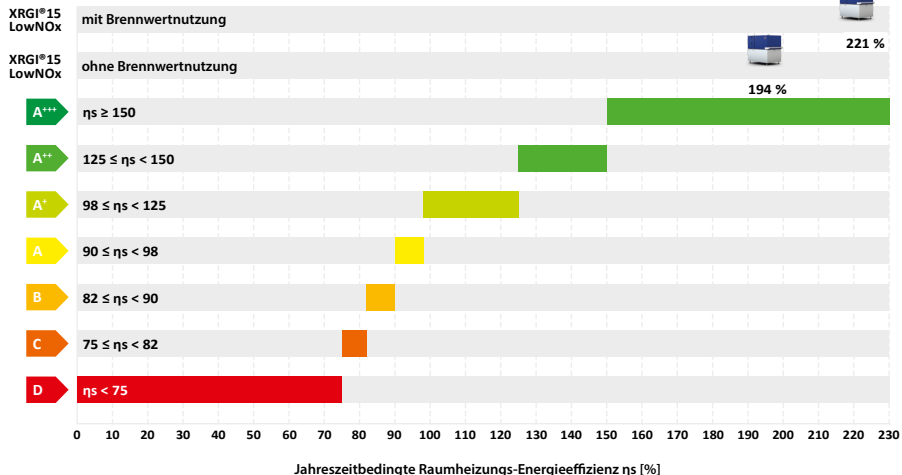
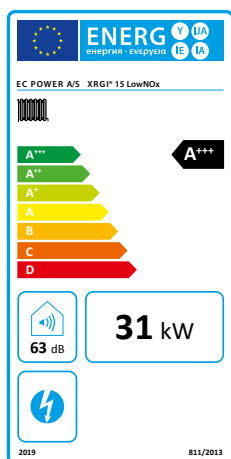
Name oder Warenzeichen des Lieferanten	EC POWER	
Modellkennung des Lieferanten	<b>XRGI® 15 LowNOx ohne Brennwertnutzung<sup>1</sup></b>	<b>XRGI® 15 LowNOx mit Brennwertnutzung<sup>1</sup></b>
Artikelnummer	X150003	X150003+K000105
Module	Power Unit, iQ20S-Schaltschrank, Q80-Wärmeverteiler	Power Unit, iQ20S-Schaltschrank, Q80-Wärmeverteiler + Brennwert-AWT BW8+

## ErP-LABEL DATEN<sup>2</sup>

Klasse für die jahreszeitbedingte Raumheizungs-Energieeffizienz	<b>A+++</b>	<b>A+++</b>
Wärmenennleistung <small>P<sub>rated</sub></small>	31 kW	36 kW
Jahreszeitbedingte Raumheizungs-Energieeffizienz; Brennwert Hs	<b>194 %</b>	<b>221 %</b>
Schallleistungspegel, innen <small>L<sub>WA</sub></small>	63 dB	63 dB
Elektrischer Wirkungsgrad; gemäß Heizwert H <sub>i</sub> <small>η<sub>el</sub> CHP100+SUP 0</small>	31 %	31 %
Alle bei Zusammenbau, Installation oder Wartung zu treffende besondere Vorkehrungen	Siehe Handbuch und Inbetriebnahme- und Wartungsanleitung	Siehe Handbuch und Inbetriebnahme- und Wartungsanleitung

<sup>1</sup> Rückflautemperaturen nach EN 50465 2015 7.6.1: Ohne Brennwertnutzung 47°C, mit Brennwertnutzung 30°C.

<sup>2</sup> Die Zahlen wurden gemäß den Anforderungen an Produktdatenblätter der Verordnung (EU) Nr. 811/2013; 813/2013 gerundet.



## LEISTUNG

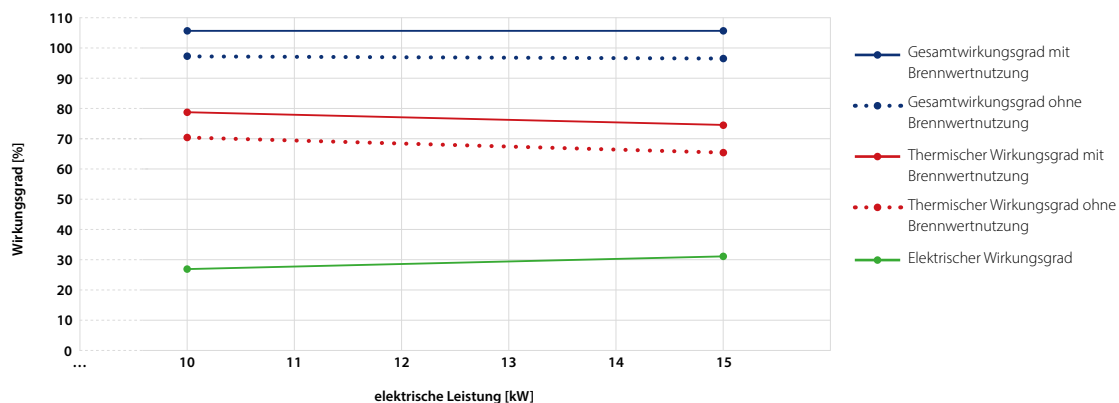
XRGI® system			XRGI® 15 LowNOx ohne Brennwertnutzung <sup>1</sup>		XRGI® 15 LowNOx mit Brennwertnutzung <sup>1</sup>	
Leistungsmodulation*			67 %	100 %	67 %	100 %
Elektrische Leistung, modulierend*		kW	10,0	15,0	10,0	15,0
Thermische Leistung, modulierend*		kW	26,1	31,4	29,3	35,9
Leistungsaufnahme, Gas	gemäß Hi	kW	37,1	48,1	37,1	48,1
Elektrischer Eigenbedarf, Produktion		kW	0,078	0,078	0,083	0,082
Elektrischer Eigenbedarf, Stand-by		kW	0,025		0,025	

## WIRKUNGSRADE & BETRIEBS-PARAMETER

Leistungsmodulation*			67 %	100 %	67 %	100 %
Elektrischer Wirkungsgrad	gemäß Hi	%	26,9	31,1	26,9	31,1
Thermischer Wirkungsgrad	gemäß Hi	%	70,4	65,4	78,8	74,6
Gesamtwirkungsgrad	gemäß Hi	%	97,3	96,5	105,7	105,7
Primärenergieeinsparung PEE <sup>2,4</sup>		%	28,2		33,0	
Primärenergiefaktor fp <sup>3,4</sup>			0,36		0,31	
Stromkennzahl nach AGFW 308			0,477		0,418	
jahreszeitbedingte Raumheizungs-Energieeffizienz im Betriebszustand <sup>5</sup>	$\eta_{son}$	%	197		225	

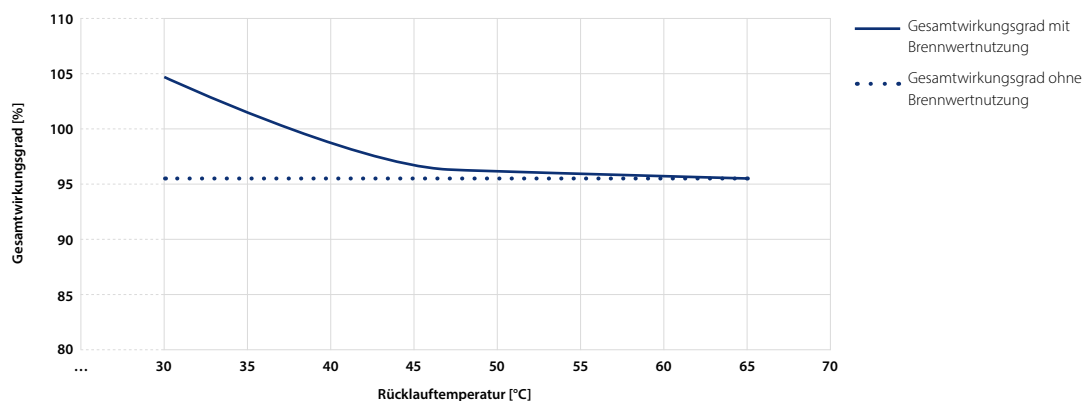
## LEISTUNGS-MODULATION

### Stufenlose Modulation von 10–15 kW im stromgeführten Betrieb



## GESAMTWIRKUNGSRADE BEI VOLLELEISTUNG

### XRGI® 15 LowNOx Gesamtwirkungsgrad / Rücklauftemperatur



\* Stufenlose Modulation im stromgeführten Betrieb

<sup>1</sup> Rücklauftemperaturen nach EN 50465 2015 7.6.1: Ohne Brennwertnutzung 47°C, mit Brennwertnutzung 30°C

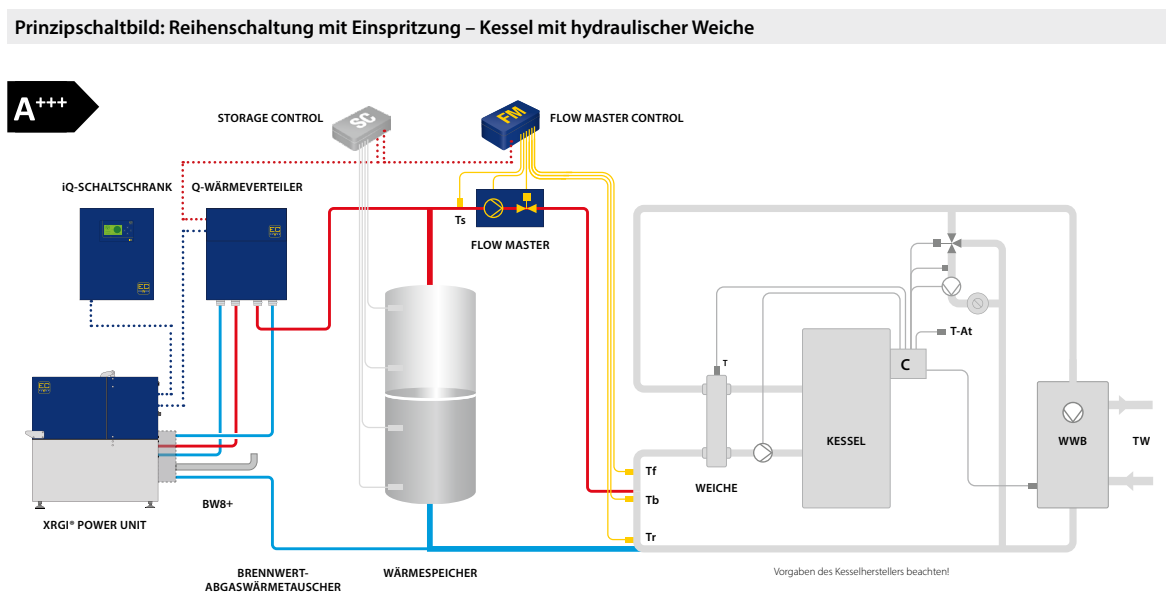
<sup>2</sup> Berechnung nach EU-Richtlinie 2012/27/EU

<sup>3</sup> DIN V 18599 / DIN V 4701-10/A1, Tabelle C4-1, EnEV 2014, Primärenergiefaktor Strom 2,8

<sup>4</sup> Die angegebenen Werte basieren auf Tests bei unabhängigen, autorisierten und zertifizierten Prüfstellen. Prüfberichte werden auf Anfrage zur Verfügung gestellt.

<sup>5</sup> Wirkungsgrad bei Wärmenennleistung nach delegierter Verordnung (EU) Nr. 811/2013; 813/2013 der Kommission

## HYDRAULISCHE EINBINDUNG



Weitere Prinzipschaltbilder und Informationen finden Sie in den „Hydraulischen Lösungen“ von EC POWER.

### HINWEIS:

Sofern bei der Systemzusammenstellung neben Produkten von EC POWER auch Produkte von anderen Firmen verwendet werden, ist eine Haftung von EC POWER für die Richtigkeit der Berechnung der Energieeffizienzklasse für das gesamte System ausgeschlossen.

XRGi Anlage		XRGi 15 LowNOx ohne Brennwertnutzung <sup>1</sup>	XRGi 15 LowNOx mit Brennwertnutzung <sup>1</sup>
Vorlauftemperatur, konstant	°C	~ 85	~ 85
Rücklauftemperatur, variabel	°C	5-75	5-75

## BRENNSTOFFE

Erdgas (alle Qualitäten), Propan, Butan	ja	ja
---	----	----

## ABGAS

Leistungsmodulation*		67 %	100 %	67 %	100 %
Abgastemperatur, max	°C	–	120	–	90
Kondensat	kg/h	–	–	4,0	4,7
Schadstoffemission (Prüfwerte unter Volllast)	CO	mg/Nm <sup>3</sup>		< ½ TA Luft <sup>2</sup> (10)	
	NO <sub>x</sub> , pond, Hs <sup>3</sup>	mg/kWh		< 240 (33)	
				< ½ TA Luft <sup>2</sup> (13)	
				< 240 (22)	

## SCHALL

Schalldruckpegel aus bis zu 1 m Abstand (umgebungsbezogen)	dB(A)	49
--	-------	----

## STROM-ANSCHLUSS

Spannung, 3 Phasen + N + Erdung	V	400
Frequenz	Hz	50

## SERVICE

Wartungsintervall (Betriebsstunden)	Std.	6.000
-------------------------------------	------	-------

## ABMESSUNGEN UND GEWICHT

		Power Unit XRGi 15 LowNOx	Q80-Wärmeverteiler	iQ20S-Control Panel
Abmessungen, B x H x T	mm	750 x 1.170 x 1.120	550 x 600 x 295	500 x 600 x 255
Grundfläche	m <sup>2</sup>	0,84	hängend	hängend
Gewicht	kg	580	44	21

\* Stufenlose Modulation im stromgeführten Betrieb

<sup>1</sup> Rücklauftemperaturen nach EN 50465 2015 7.6.1: Ohne Brennwertnutzung 47°C, mit Brennwertnutzung 30°C

<sup>2</sup> Technische Anleitung Luft (TA Luft), 2002

<sup>3</sup> nach delegierter Verordnung (EU) Nr. 811/2013; 813/2013 der Kommission

# TECHNISCHE DATEN XRGI® 15 LowNOx + FLOW MASTER

(Temperaturregler, Klasse II = 2%)

Produktdatenblatt nach Verordnung (EU) Nr. 811/2013; 813/2013, Stand 26.09.2019

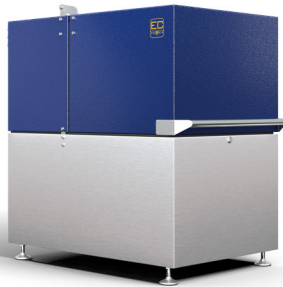


iQ20<sup>S</sup> Q80 FM



Abbildung zeigt FM-Typ 350

A+++



Der Flow Master inklusive Flow Master Control regelt die Wärmezufuhr vom XrGI® und vom Wärmespeicher zum Verbraucherkreis. Mit dieser Systemtechnik kann der Verbraucherseite temporär eine wesentlich höhere Wärmeleistung zur Verfügung gestellt werden. Hierdurch können Wärmebedarfs Spitzen mit dem XrGI® bedient und so die Laufzeit verlängert sowie die Stromproduktion erhöht werden.

Die 4 Modelle können bei einem ΔT von 20 K eine Wärmeleistung von 50, 150, 250 oder 350 kW bedienen.

## BESTELLDATEN

Name oder Warenzeichen des Lieferanten	EC POWER			
Modellkennung des Lieferanten	<b>XRGI® 15 LowNOx ohne Brennwertnutzung<sup>1</sup></b>		<b>XRGI® 15 LowNOx mit Brennwertnutzung<sup>1</sup></b>	
Artikelnummer	X150003		X150003+K000105	
Module	Power Unit, iQ20S-Schaltschrank, Q80-Wärmeverteiler		Power Unit, iQ20S-Schaltschrank, Q80-Wärmeverteiler + Brennwert-AWT BW8+	
Modellkennung des Lieferanten	<b>Flow Master inklusive Flow Master Control</b>			
FM-Typ (Temperaturregler Klasse II = 2%)	<b>FM 50</b>	<b>FM 150</b>	<b>FM 250</b>	<b>FM 350</b>
Artikelnummer	17D1130	17D1131	17D1132	17D1133

## ErP-LABEL DATEN<sup>2</sup>

Klasse für die jahreszeitbedingte Raumheizungs-Energieeffizienz der Verbundanlage	<b>A+++</b>	<b>A+++</b>
Jahreszeitbedingte Raumheizungs-Energieeffizienz der Verbundanlage	<b>196 %</b>	<b>223 %</b>

<sup>1</sup> Rücklauftemperaturen nach EN 50465 2015 7.6.1: Ohne Brennwertnutzung 47°C, mit Brennwertnutzung 30°C.  
<sup>2</sup> Die Zahlen wurden gemäß den Anforderungen an Produktdatenblätter der Verordnung (EU) Nr. 811/2013; 813/2013 gerundet.

**Jahreszeitbedingte Raumheizungs-Energieeffizienz des Raumheizgeräts mit Kraft-Wärme-Kopplung** **194 %**

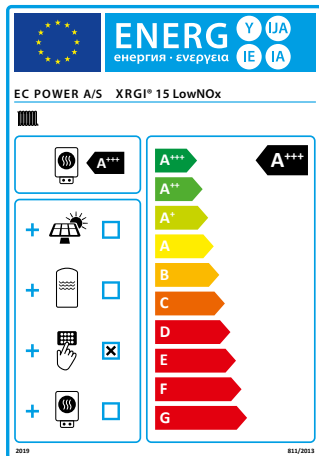
**Temperaturregler** Vom Datenblatt des Temperaturreglers **2 %**  
 Klasse I = 1 %, Klasse II = 2 %, Klasse III = 1,5 %, Klasse IV = 2 %, Klasse V = 3 %, Klasse VI = 4 %, Klasse VII = 3,5 %, Klasse VIII = 5 %

**Zusatzheizkessel** Vom Datenblatt des Heizkessels **3 %**  
 Jahreszeitbedingte Raumheizungs-Energieeffizienz in %  
 ( 'I' - 'II' ) x 'III' = - %

**Solarer Beitrag (Vom Datenblatt der Solareinrichtung)** **4 %**  
 Kollektorgroße (in m<sup>2</sup>) + Tankvolumen (in m<sup>3</sup>) + Kollektorstufigenwirkungswert (in %) + Tankleistungswert (A<sup>+</sup> = 0,95, A = 0,91, B = 0,86, C = 0,83, D-G = 0,81)  
 ( 'III' x + 'IV' x ) x 0,7 x ( / 100 ) x = + %

**Jahreszeitbedingte Raumheizungs-Energieeffizienz der Verbundanlage** **196 %**

**Klasse für die jahreszeitbedingte Raumheizungs-Energieeffizienz der Verbundanlage**  
**A+++** (≥ 150 %) **A++** (≥ 125 %) **A+** (≥ 98 %) **A** (≥ 90 %) **B** (≥ 82 %) **C** (≥ 75 %) **D** (≥ 36 %) **E** (≥ 34 %) **F** (≥ 30 %) **G** (< 30 %)



Die auf diesem Datenblatt für den Produktverbund angegebene Energieeffizienz weicht möglicherweise von der Energieeffizienz nach dessen Einbau in ein Gebäude ab, denn diese wird von weiteren Faktoren wie dem Wärmeverlust im Verteilungssystem und der Dimensionierung der Produkte im Verhältnis zu Größe und Eigenschaften des Gebäudes beeinflusst.



WWW.ECPOWER.DE

# XRGI<sup>®</sup> 15 Low NOx

## TECHNISCHE DATEN